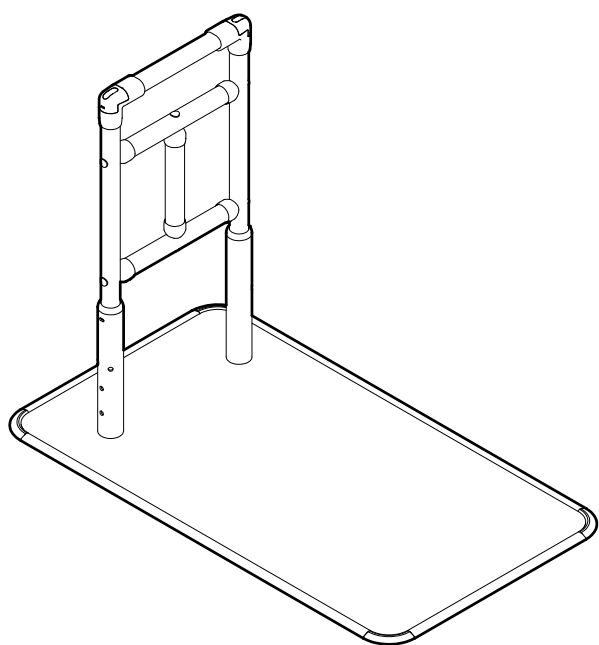


かんきょう にぎ楽手すり

取扱説明書 保証書

このたびは、「かんきょう にぎ楽手すり」をお買い上げいただき、誠にありがとうございます。
本書には、この製品の組み立て方と使い方、ならびに使用上の注意事項について記載しています。
使用者および介助者の方は、ご使用前によくお読みの上、正しくお使いください。
また、お読みになったあとは、お使いになられる方がいつでも見られるところに必ず保管してください。



KANT-001



も く じ


使用上のご注意	1
設置・保管上のご注意	2
仕様・各種部品表	3
各部の名称・材質	4
組立手順	5～8
ご使用方法	9
適合オプション	9
お手入れ方法	10
保証書	11


用途	寝具からの起き上がりや、椅子からの立ち上がりなどに利用できる屋内用手すりです。 手すり以外の用途には使用しないでください。
特徴	50mm間隔・3段階手すりの高さが調節できます。

使用上のご注意


ここでは、製品を安全に使用していただくために特に守っていただきたい注意事項を記載しています。ご使用前に必ず読んでいただき、理解したうえでご使用いただきますようお願い申し上げます。

 警告	この表示の内容を無視して誤った使い方をすると死亡または重傷などを負う可能性が想定される内容を示しています。
 注意	この表示の内容を無視して誤った使い方をすると傷害または財産への損害が発生する可能性が想定される内容を示しています。

 警告	<ul style="list-style-type: none">・本製品は、寝具からの起き上がり、椅子からの立ち上がりなどの動作のサポートのための手すりです。それ以外の用途で使用しないでください。・手すりを引き抜く方向やベースプレートに乗っていない状態で水平方向に力を加えないでください。・ベースプレートや手すり部が濡れた状態で使用しないでください。・子どもを遊ばせる遊具として使用しないでください。・手すり部に頭や手足を入れないでください。・製品は1人用です。2人以上同時に使用しないでください。・保護マットを貼り付けていない状態で使用しないでください。・改造や加工をしないでください。・本製品はP. 5に記載している取付パターンでのみ使用可能です。・ご使用の際は介助者が利用者の状態（安全に使用できる状態にあるか）を確認してください。ご使用になる方の健康状態や体調が変化した場合には、医師や介護士、ケアマネージャーなどに相談してください。ご使用の際は介助者が付き添って使用することをお勧めします。身体の状態に合わない場合は直ちにご使用を中止してください。・予測できない行動をとる、自力で危ない状態から回避することができない方は使用しないでください。ご使用される方の心身の状態や利用環境により、手すり部の隙間に身体の一部を入れる可能性があり、場合によっては命にかかわる重大な事故につながる恐れがあります。自力で危険な状態から回避することができない利用者の方につきましては、ご使用を控えてください。※重度者（特に介護度3・4・5）の方が利用する場合は、医師や介護士、ケアマネージャーなどに相談してください。
---	---

 注意	<ul style="list-style-type: none">・支柱に貼り付けている警告シール、注意シールが見える方向で使用してください。・土足で使用しないでください。・介助者が必要な方が使用する場合は十分ご注意ください。・すり足で使用する方はベースプレートと床との段差に注意してください。
---	---

ベッドで使用する場合のご注意

 警告	<ul style="list-style-type: none">・電動ベッドで使用する場合は、電動ベッドの取扱説明書をよくお読みの上、手すりと合わせて使用できるのか確認してください。・電動ベッドで使用する場合は、電動ベッドの作動時にベッドと手すりの隙間に身体の一部が入り、重大な事故になる恐れがあります。電動ベッドの作動には十分に注意してください。・ベッドサイドに置いて使用する場合は、ベッドと手すりの間に隙間がないように設置し、身体の一部が入らないように注意してください。・お使いのベッドに装着しているサイドレール、介助バー等と組み合わせて使用する際は、身体の一部を挟まないように手すりとの隙間が60mm未満になるように設置してください。・キャスター付きベッドで使用する場合は、必ずキャスターを固定してください。・ベッドフレームの下に18mm以上の隙間があるか確認してください。・折りたたみベッドで使用する場合は、ベッドの折りたたみ機構を必ずロックしてください。
---	--

設置・保管上のご注意



- ・弊社製品と他社製品を組み合わせて使用しないでください。
破損やケガの原因となります。他の製品と組み合わせた製作物の安全は保障できません。
- ・平らで水平な場所に設置してください。
固定式でないため設置後の安定性にご注意ください。
- ・設置後、ガタつき、ねじのゆるみ、締め忘れがないことを必ず確認してください。
- ・定期的に点検を行い、ガタつき、ねじのゆるみ、締め忘れや破損、その他異常がないか確認してください。



- ・移動させる場合は、ベースプレートを持ち、床から持ち上げて移動してください。
引きずって移動させた場合、床を傷付ける場合があります。
- ・結露した場合は、乾いた布などで拭き取ってください。
- ・破損、変形などの原因となりますので、以下のような場所への設置は避けてください。
 - ・直射日光の当たる場所や屋外
 - ・冷暖房器による冷気や暖気が直接当たる場所
 - ・過度の水蒸気や油蒸気のかかりやすい場所
 - ・高温、多湿、低温、乾燥した場所
 - ・ほこり、煙、塩分、硫黄分、腐食性物質などの多い場所
 - ・換気の悪い場所
 - ・振動や衝撃のある場所
- ・ご使用になられる環境により、サビが発生する場合がありますので注意してください。

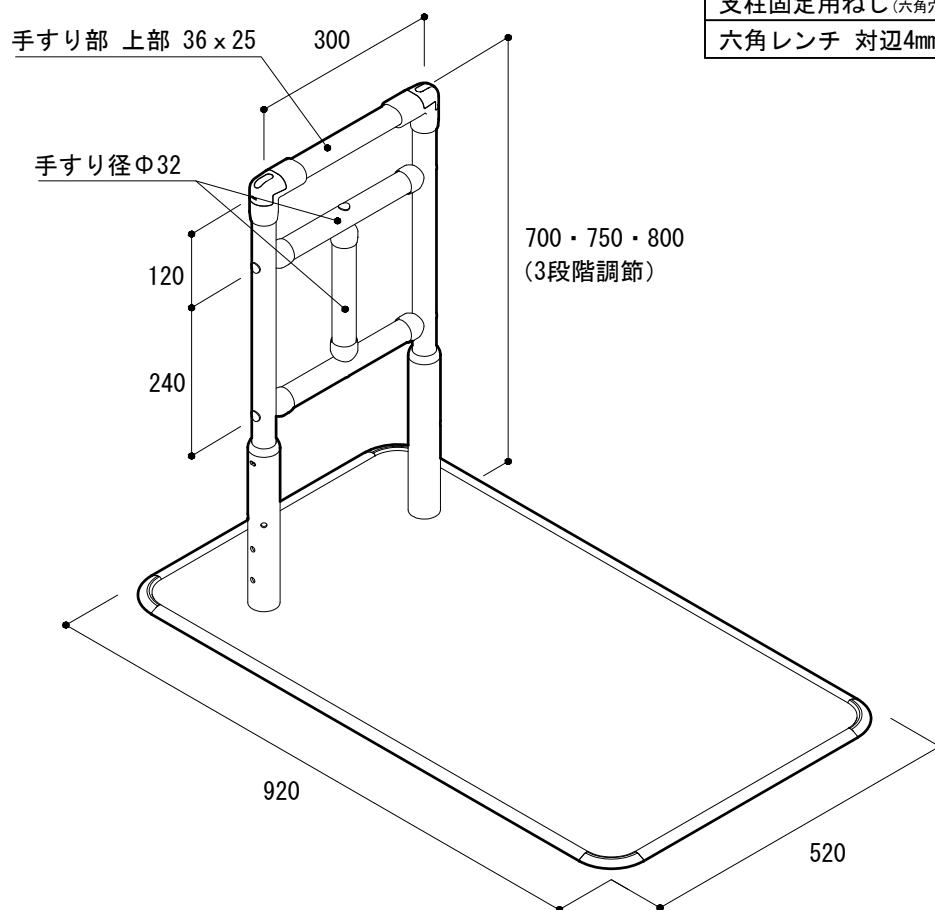
仕様・各種部品表

品名	品番コード	重量
かんきょう にぎ楽手すり	KANT-001	約18.4kg

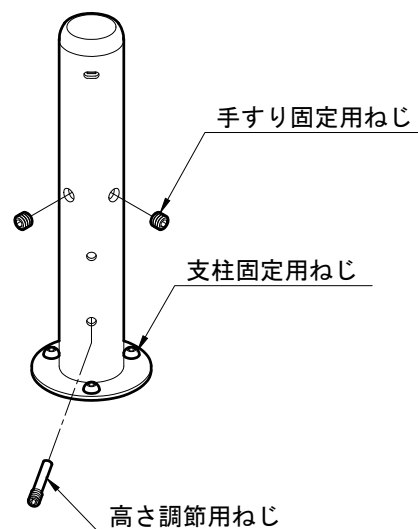
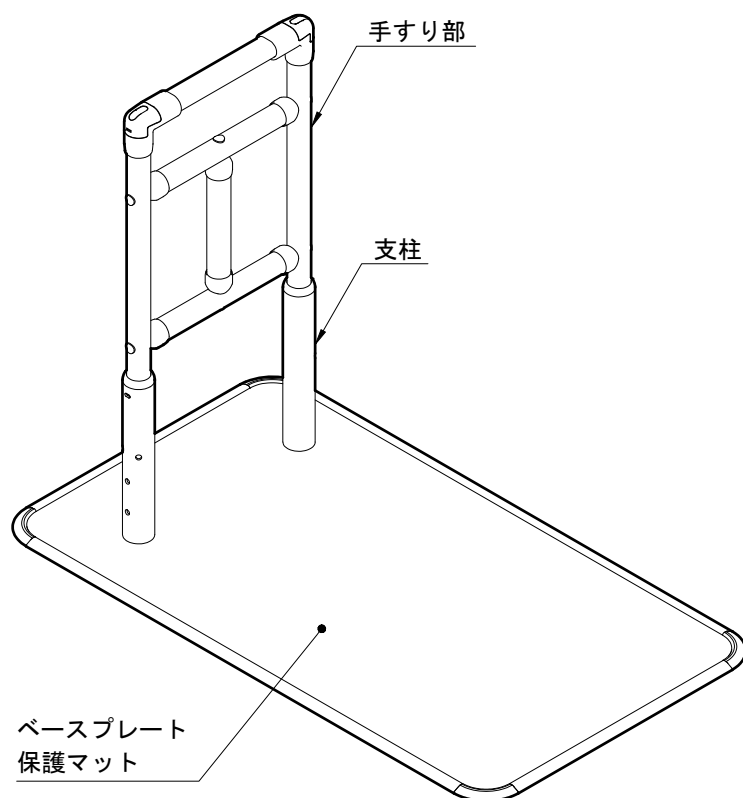
※最大使用者体重 100kg

内 訳	
部 材 の 名 称	入 数
手すり部	1台
ベースプレート (大)	1台
保護マット 02-1	1枚
支柱	2本
手すり固定用ねじ (六角穴付き止めねじ M8x6mm)	4本
高さ調節用ねじ (六角穴付き段付きボルト M8x39mm)	2本
付 属 品	
支柱固定用ねじ (六角穴付きボタンボルト M6x10mm)	6本
六角レンチ 対辺4mm	1本



【単位:mm】



各部の名称・材質



(支柱部拡大図)

付 属 品
 六角レンチ 対辺4mm
 支柱固定用ねじ (六角穴付きボタンボルト M6x10mm)

部 材 の 名 称	材 質
手すり部	手すり：樹脂被膜 ステンレスパイプ アルミパイプ ジョイント：PP
ベースプレート	ステンレス ふち：PVC
保護マット	表：ポリエステル 裏：アクリル樹脂
支柱	ステンレス キャップ部：PP
手すり固定用ねじ (六角穴付き止めねじ M8x6mm)	ステンレス
高さ調節用ねじ (六角穴付き段付きボルト M8x39mm)	ステンレス
付 属 品	材 質
支柱固定用ねじ (六角穴付きボタンボルト M6x10mm)	ステンレス
六角レンチ 対辺4mm	スチール

組立手順

組立上のご注意

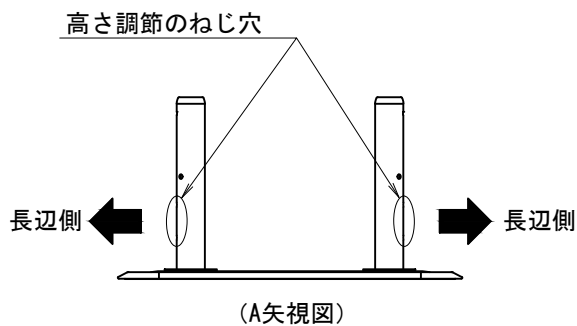
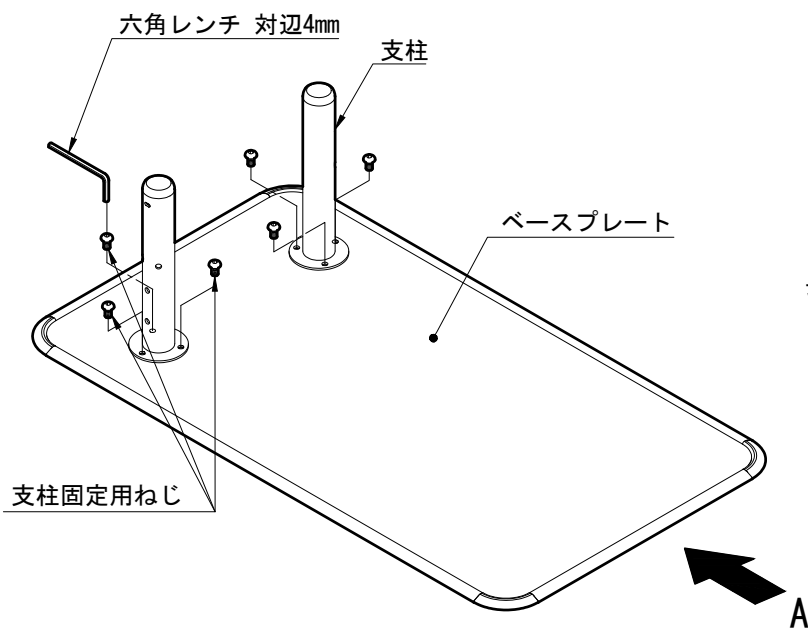


- ・組み立て、高さ調節は納入業者の方に行っていただくようお願いいたします。
- ・ねじはねじ穴に対してまっすぐになるように入れてください。
- ・六角レンチは六角穴に対してまっすぐ差し込んでください。
- ・六角レンチを回す時は、力が強すぎるとねじ頭が破損するおそれがあります。

①ベースプレートと支柱の取り付け

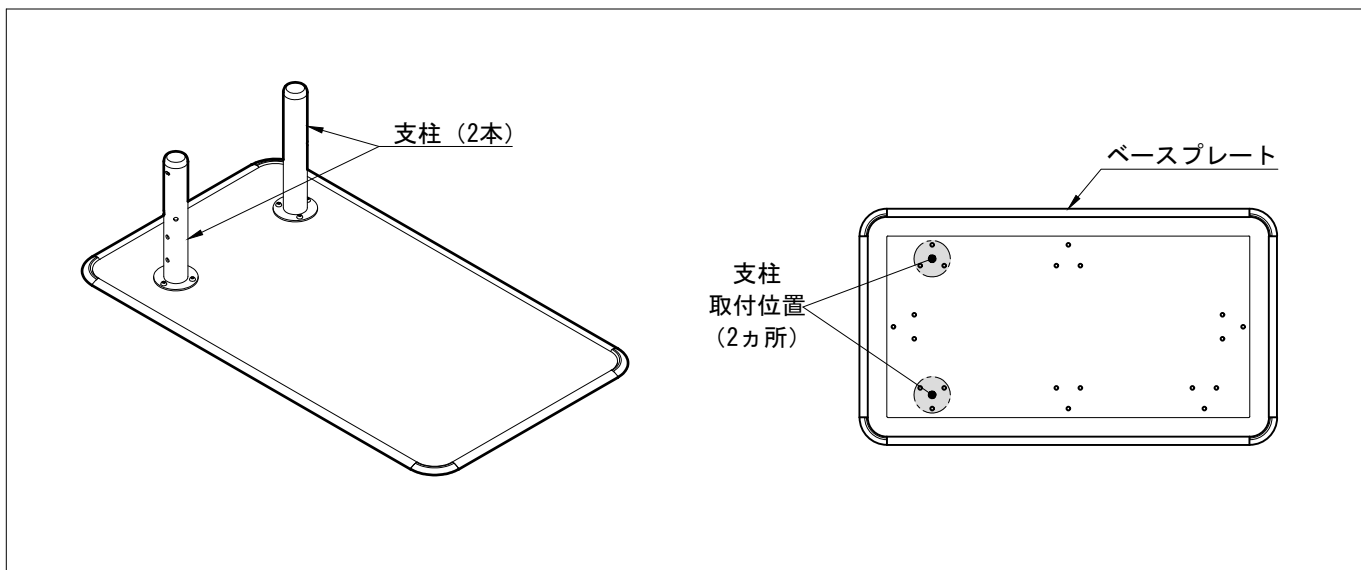
支柱取付位置を確認し、ベースプレート表側より支柱固定用ねじで支柱を取り付けてください。（支柱1本につき3ヶ所）
六角レンチ（対辺4mm）で仮止め状態にしてください。

※取付位置・取付本数は、【支柱取付位置】をご参照ください。



高さ調節のねじ穴が、ベースプレートの長辺側に向くように取り付けて下さい、

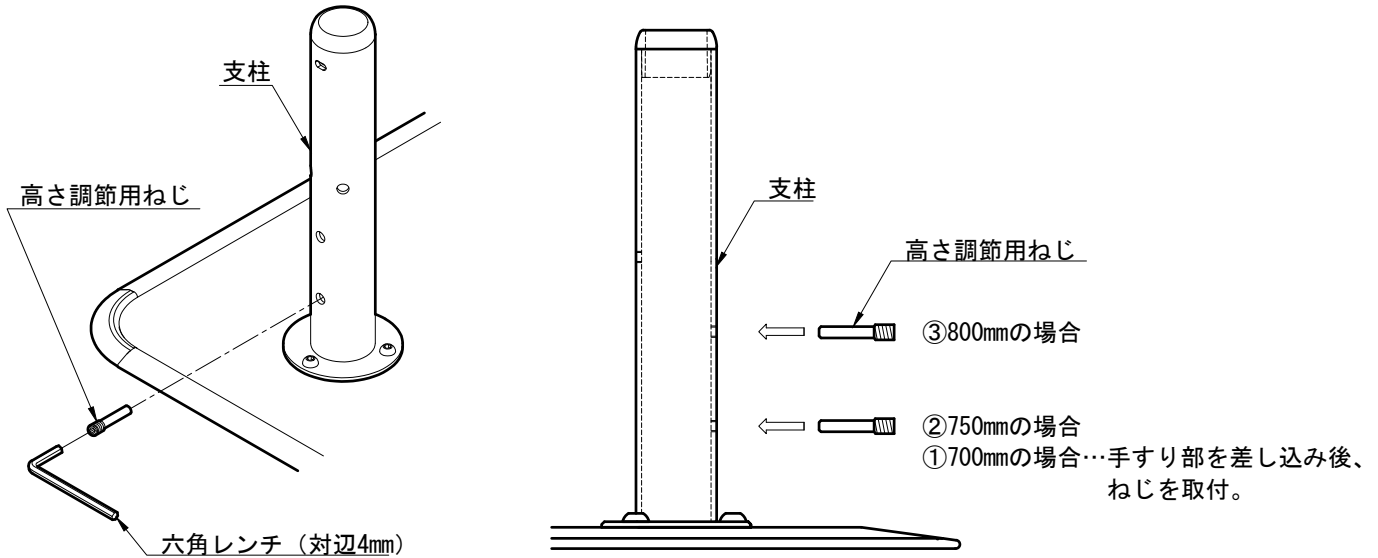
【支柱取付位置】



組立手順

②手すりの高さ調節

手すりの高さは700mm, 750mm, 800mmの3段階で位置決めができます。
※手すり部の高さは左右同じになるように、高さ調節用ねじの位置を決めてください。
手すりの高さを決め、高さ調節ねじ穴に高さ調節用ねじを付属の六角レンチ（対辺4mm）で締め付けてください。
奥まで締め付け、支柱よりねじ頭が出ていないことを確認してください。
高さ調節用ねじは緩みがないようにしっかり最後まで締め付けてください。

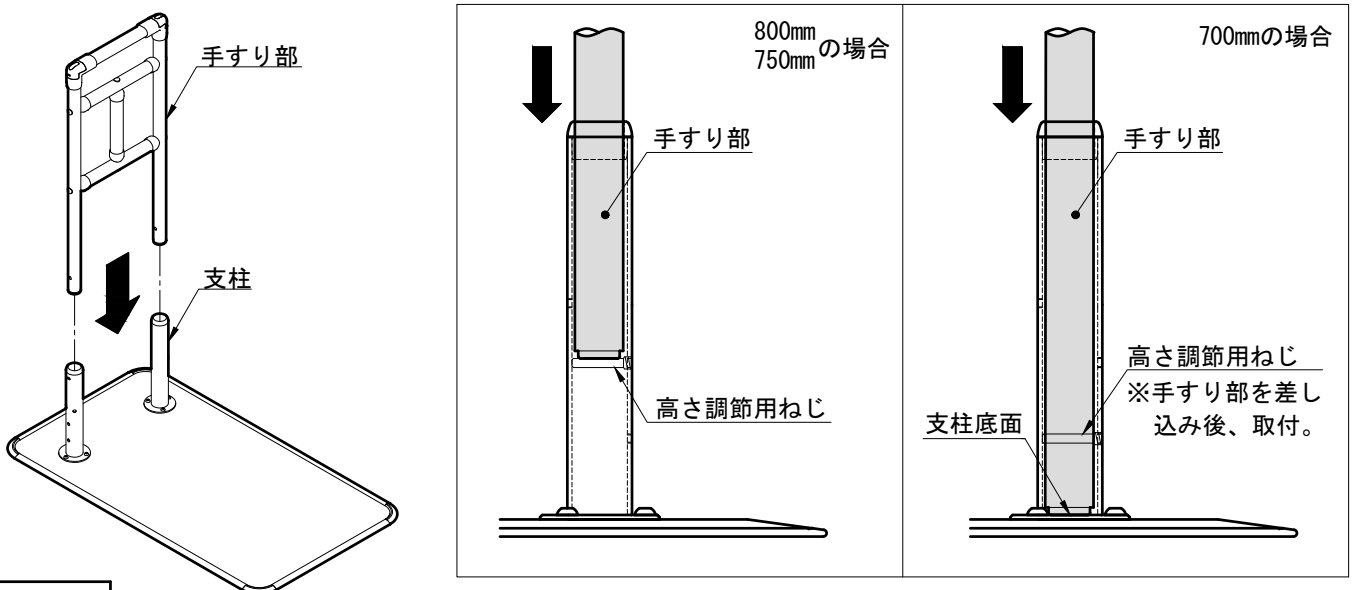


⚠ 注意

高さ調節用ねじのねじ頭が支柱より出ていないことを確認をしてください。
ねじ頭に接触した際にケガをするおそれがあります。

③手すり部の取り付け

手すり部を支柱に差し込んで、確実に高さ調節用ねじ、または支柱底面に当ててください。



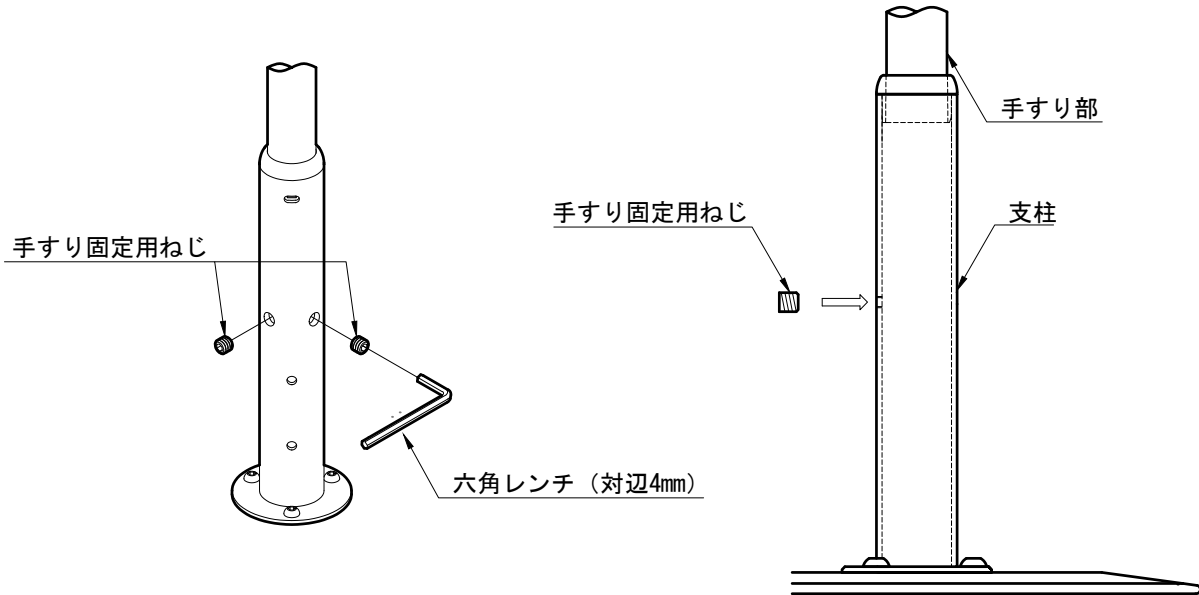
⚠ 注意

手すりの高さが左右同じになるように設定してください。
手すり部が高さ調節用ねじ、または支柱底面に当たるまで差し込んでください。
転倒の原因となるおそれがあります。

組立手順

④手すり部の固定

手すり部を差し込み、手すり固定用ねじを六角レンチ（対辺4mm）で締め付けてください。
（支柱1本につき2ヶ所）
支柱からねじ頭が出ていないことを確認してください。
手すり固定用ねじは緩みがないようにしっかり最後まで締め付けてください。

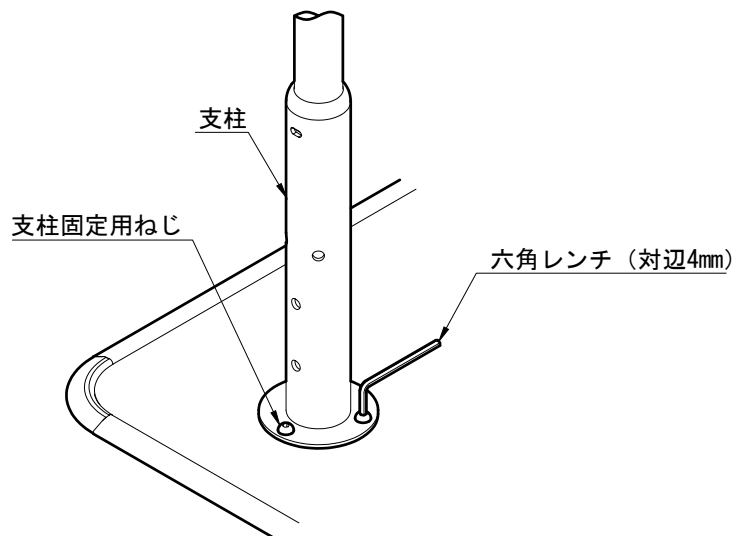


⚠ 注意

手すり固定用ねじのねじ頭が支柱より出ていないことを確認をしてください。
ねじ頭に接触した際にケガをするおそれがあります。

⑤支柱を固定するねじの締め付け

①で行った仮止め状態の支柱固定用ねじを六角レンチ（対辺4mm）にて確実に締め付けてください。
（支柱1本につき3ヶ所）



⚠ 注意

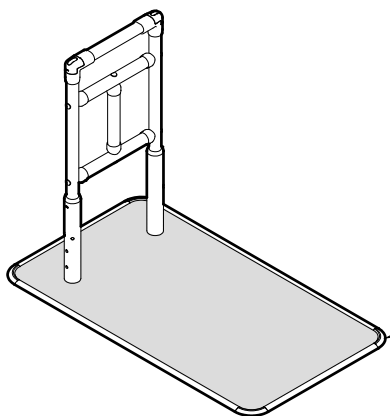
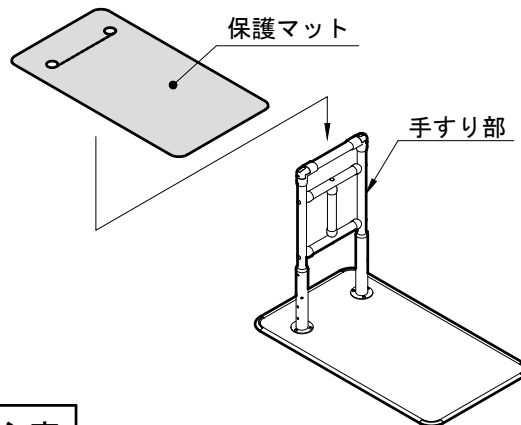
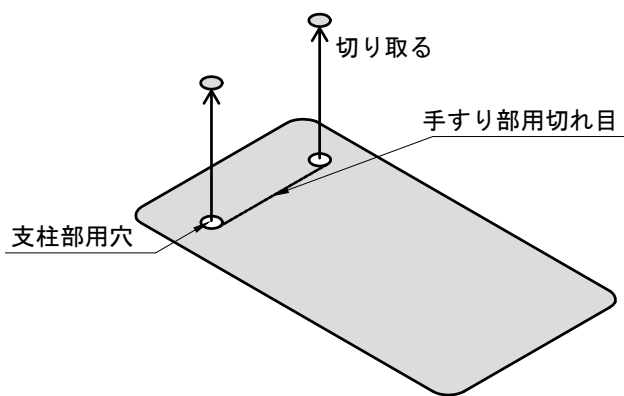
組立後、手すりや支柱にガタつき、各部ねじの緩みのないことを必ず確認してください。
転倒の原因となるおそれがあります。

組立手順

⑥保護マット取付

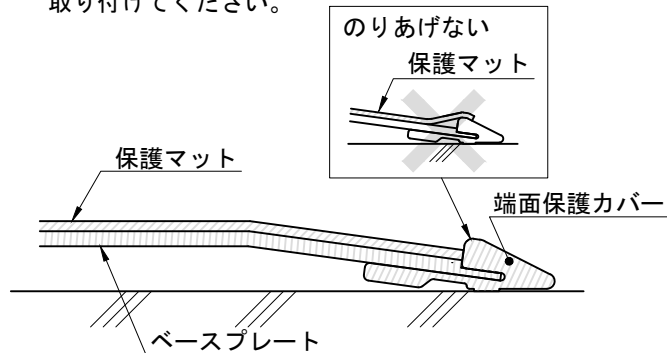
保護マットのミシン目に従って支柱部用穴をハサミなどで切り取り、手すり部用の切れ目を入れます。
※切れ目を入れるミシン目は、【ミシン目切断位置】をご参照ください。

保護マット裏側の剥離フィルムをはがし、上からかぶせるように取り付けます。
※取り付ける前にベースプレートの油分、汚れ、水気を良く拭き、十分に乾いてからご使用ください。

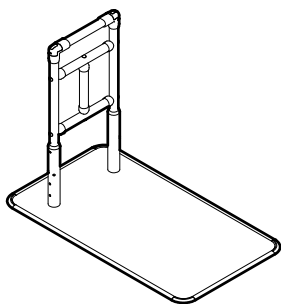


⚠️ 注意

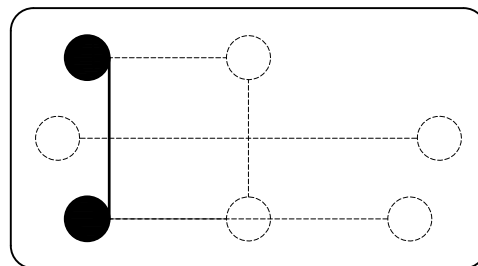
保護マットは、端面保護カバーへのりあげないように取り付けてください。



【ミシン目切断位置】



右図の黒丸2カ所と太線1カ所を切り取ってください。



⚠️ 注意

長期間敷きつめたままにしておくと、床面からはがしにくくなる場合があります。定期的に取り外して洗濯することをおすすめします。

吸着力が強い時は、ゆっくりとマットを外してください。

万一吸着部が、床面に付着したときは、ぞうきんをぬるま湯に浸し、拭きとってください。

※保護マットのお手入れ方法はP. 10 お手入れ方法 をご覧ください。

ご使用方法

本製品は以下のような場面でご使用ください。

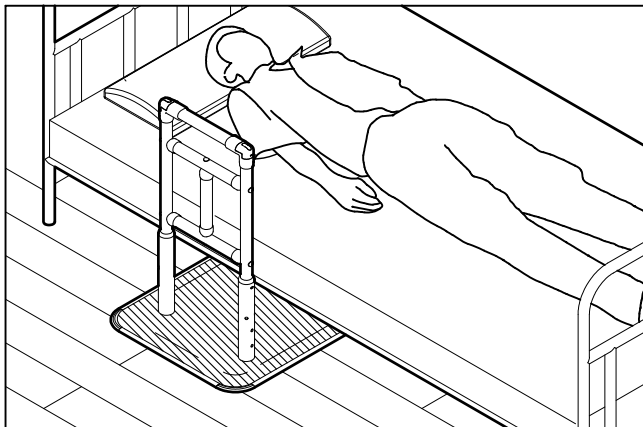
～ベッドでのご使用～

ベッドサイドでの起き上がりや立ち上がりを補助します。

ベースプレートをベッドの下に差し込んで使用する際は、手すり部をベッドと平行にして、手すり部とベッドの間に隙間がない状態で設置して下さい。
設置場所の目安として使用する方の肩口付近でベッドフレームに当て設置してください。

⚠ 注意

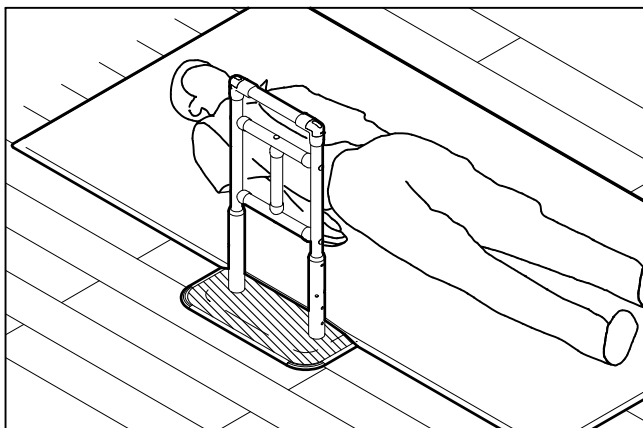
安定性を確認して使用してください。
オプション品「固定具」を使用することで、より安定性を向上させて製品をお使い頂けます。
(詳しくは下記、適合オプションをご覧ください。)



～布団でのご使用～

布団からの起き上がりや立ち上がりを補助します。

ベースプレートの半分を敷布団の下に差し込んで設置してください。
手すり部を敷布団と平行に設置してください。



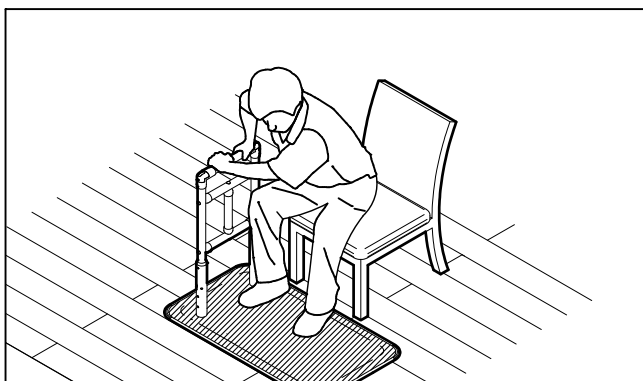
～椅子でのご使用～

椅子からの立ち座り動作を補助します。

椅子にガタツキがないように設置し、不安定でない状態で使用してください。

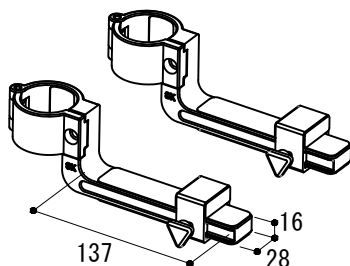
⚠ 注意

手すりを使用するときは、ベースプレートの上に人が乗るなどして、荷重を加えた状態で使用してください。



適合オプション

【固定具】



【単位:mm】

重量

約0.3kg×2個

- 本製品は弊社指定の据え置き手すりをベッドで使用する際の安定性を向上させる製品です。
- 床からベッドサイドフレーム底面までの高さ33mm～292mmの範囲で使用できます。

お手入れ方法

■日常のお手入れ

【手すり部、ベースプレート、支柱】

水またはぬるま湯に浸した布をよく絞ってお手入れしてください。

汚れがある場合は、薄めた中性洗剤を含ませた布で拭き取ったあと、水拭きし、最後に乾拭きしてください。

⚠注意

下記の方法は、お手入れに使用しないでください。

- ・酸性洗剤、塩素系洗剤、アルカリ性洗剤
- ・シンナー、油類などの有機溶剤
- ・クレンザー、磨き粉など、粗い粒子を含んだ洗剤
- ・研磨剤入りのスポンジ、たわし、ブラシ

【保護マット】

表面の汚れは、状況により掃除機もしくは水を含ませた柔らかい布で拭き取ってください。

汚れた場合は、合成洗剤で弱い手洗いをおすすめします。

洗濯機を利用される場合は、洗濯ネットを使用し、弱水流で洗ってください。

乾燥は、直射日光を避け、風通しの良い場所で、陰干ししてください。

※汚れた場合は、洗ってくり返しご使用いただけますが、吸着力が弱まってきたら、ご使用を中止してください。

⚠注意

下記の方法は、【保護マット】のお手入れに使用しないでください。

- ・柔軟剤、漂白剤、シンナー、ベンジンなどの薬品
- ・乾燥機
- ・アイロン
- ・ドライクリーニング

■消毒方法

消毒は納入業者、または消毒施設のある業者に依頼してください。

アルコール清拭消毒、逆性石鹼清拭消毒などを推奨します。

⚠注意

下記の方法は、消毒に使用しないでください。

オゾンガス、ホルムアルデヒドガス、オートクレーブ（高圧蒸気滅菌器）

■点検

定期的に点検を行い、ガタつき、ねじのゆるみ、締め忘れや破損、その他異常がないか確認してください。

⚠注意

異常があった場合は、直ちに使用を中止し、施工業者又は納入業者へご相談ください。

■保管方法

直射日光の当たらない、乾燥した常温の室内で保管してください。

⚠注意

高温多湿の場所で保管しますと、変形やジョイント部が外れる原因となります。

保証書

この製品の保証期間は、お買い上げの日より1年間です。
お客様が取扱説明書等の注意書きに従った使用状態で、保証期間内に破損や故障をした場合に本保証書記載内容により無料修理いたします。

1. 下記に該当する場合は、保証期間内でも有料修理になります。
 - 1) 使用上の誤りや不注意、改造、修理などによる故障又は損傷。
(本来の用途以外で使用した場合、耐質量を超えた使用や設置ミス等の誤使用)
 - 2) 弊社が示す説明書に基づいた組立て、施工、維持管理を行わなかった場合の故障または損傷。
 - 3) 時間の経過や部品の消耗などによる不具合。
 - 4) 火災、地震、落雷、風水害、塩害、ガス害、異常電圧など天災地変による故障または損傷。
 - 5) お買い上げ後の移動や落下などによる故障または損傷。
 - 6) その他、製造者の責任でない原因や製造者以外の故意・過失によると判断される故障または損傷。
 - 7) 本保証書のご提示がない場合。
 - 8) 本保証書のお買い上げ日、販売店の記入がない場合、あるいは字句を書き換えられた場合。
2. 本保証書は再発行いたしませんので大切に保管してください。
3. 本保証書は日本国内においてのみ有効です。
This warranty is valid only in Japan.

〈個人情報の取扱いについて〉

- 1) 保証書にご記入いただいた住所・氏名などの個人情報は、保証期間内のサービス活動やその後の安全点検活動のために利用いたします。
本書にてお預かりするお客様の個人情報をお客様の同意を得ることなく、第三者に提供または開示いたしません。
- 2) 修理のために、当社から修理委託している保守会社などに必要なお客様の個人情報を委託する場合、当社と同等の水準でお客様の個人情報を取り扱うように管理いたします。

お買い上げ日	年 月 日	お客様
保証期間	1 年間	ご住所 〒
品 名		_____
販売店		ご芳名 TEL

上表に記入のない場合は有効となりませんので、必ず記入の有無をご確認下さい。もし記入のない場合はお買い上げの販売店にお申し出ください。

修理・取扱などのご相談は、まずお買い上げの販売店にお申し付けください。

※商品の改良のため、仕様や外観、価格は予告なく変更する場合があります。

109-5001



ともに支えよう、未来を
かんきょう

(販売元)

〒011-0942
秋田県秋田市土崎港東四丁目6番61号

商品に関するお問い合わせ

受付時間：平日9：00～17：00（夏期・冬期休業日を除く）

無料通話：0120-555-080

URL：https://kankyonet.co.jp

E-mail：kankyo@kankyonet.co.jp